

# BOMBAS PENTAIR HYPRO 9303

GUIA DE PEÇAS



## COMAM

 **PENTAIR**  
HYPRO

# ÍNDICE

## INFORMAÇÕES TÉCNICAS

### BOMBA CENTRÍFUGA

Ferro Fundido vs. Aço Inox .....	<b>3</b>
Opções de Selo Mecânico .....	<b>4</b>

### MOTOR HIDRÁULICO

Especificações de Vazão .....	<b>5</b>
Motor Premium - Série 2540 .....	<b>6</b>
Configurações Opcionais .....	<b>7</b>

## GUIA DE PEÇAS

### BOMBA CENTRÍFUGA

Bombas Completas .....	<b>8</b>
Lista de Peças .....	<b>9</b>

### MOTOR HIDRÁULICO

Lista de Peças Motor Convencional - Série 2500 .....	<b>10</b>
Lista de Peças Motor Premium - Série 2540 .....	<b>11</b>
Contato COMAM .....	<b>12</b>

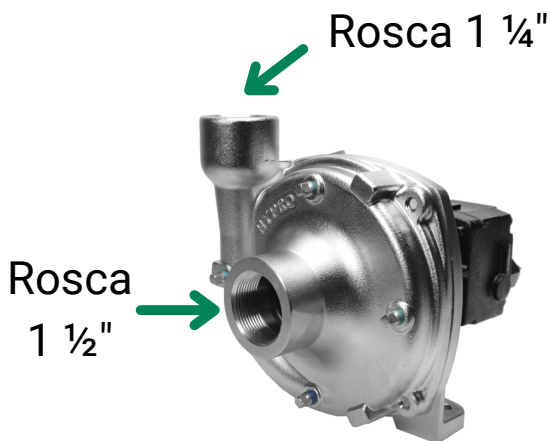
# BOMBA CENTRÍFUGA

## FERRO FUNDIDO (C) VS. AÇO INOX (S)

- A corrosão química, cavitação da bomba e desgaste abrasivo são fatores que impactam a vida útil da bomba
- **Bombas de aço inoxidável 316 (S)** oferecem **resistência superior à corrosão química**, ao mesmo tempo em que têm prolongada **resistência contra o desgaste abrasivo**
- O aço inoxidável 316 defende contra danos por cavitação, o que amplia a resistência ao desgaste abrasivo e corrosivo.



### CONEXÃO PADRÃO: ROSCA NPT



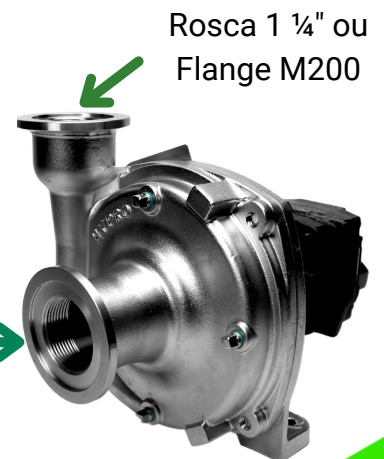
### CONEXÃO FLANGE UNIVERSAL (U) + ROSCA NPT

O opcional de conexão com flange universal (U) permite utilizar tanto as roscas quanto abraçadeiras. Recomendamos o uso das **Abraçadeiras para flange universal PENTAIR HYPRO da Série UFC**, fabricadas de uma liga plástica especial de nylon e fibra de vidro de alta resistência, agilizam a montagem, reduzem peso e eliminam acidentes de trabalho que abraçadeiras tradicionais causam, como cortes e lacerações.



Abraçadeiras UFC PENTAIR  
HYPRO

Rosca 1 1/2" ou  
Flange M220



# BOMBA CENTRÍFUGA

## OPÇÕES DE SELO MECÂNICO

### PADRÃO PARA BOMBAS DE FERRO FUNDIDO: SELO EM CERÂMICA



- Vida útil confiável quando protegida de operação a seco e materiais abrasivos
- Menor custo
- Testada e comprovada pelo setor
- Presente no reparo [3430-0332](#)

### PADRÃO PARA BOMBAS DE AÇO INOX: SELO PREMIUM LIFEGUARD EM CARBETO DE SILÍCIO



- Vida útil 8 vezes superior sob produtos abrasivos.
- Design exclusivo de pressão controlada.
- Duas faces em Carbeto de Silício.
- Redução da necessidade de reposição.
- Upgrade disponível para bombas de Ferro Fundido
- Presente no Reparo [3430-0589](#)

A dureza do Carbeto de Silício se aproxima da do diamante e permite que a vedação tenha uma vida útil de serviço excelente ao bombear soluções abrasivas. Flocos de grafite de carbono são incorporados nas faces de carbeto de silício para reduzir o atrito e proporcionar capacidade de sobrevivência a choque térmico e operação a seco acidentais.

## CUIDADO!

### QUER GARANTIR A VIDA ÚTIL DE SUA BOMBA PENTAIR HYPRO 9303?

- OPERAÇÃO A SECO DANIFICARÁ O SELO MECÂNICO E INVALIDARÁ A GARANTIA DO PRODUTO. EVITE "RODAR A SECO"!
- RECUSE PRODUTOS GENÉRICOS: CONFIE SOMENTE EM PRODUTOS ORIGINAIS PENTAIR HYPRO

ACESSE [COMAM.COM.BR](http://COMAM.COM.BR) E CONSULTE NOSSA EQUIPE DE VENDAS PARA SABER A CONFIGURAÇÃO CORRETA PARA SUA APLICAÇÃO.

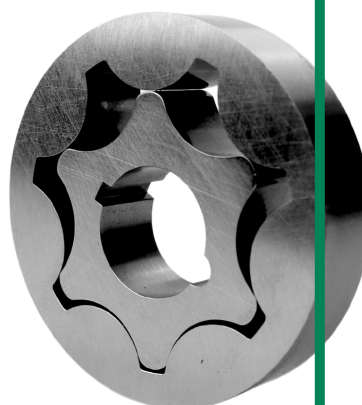


# MOTORES HIDRÁULICOS

## ESPECIFICAÇÕES DE VAZÃO

Os Motores Hidráulicos da PENTAIR HYPRO possuem tecnologia de Geração de Torque por Gerotor. Existem em várias configurações de motores PENTAIR HYPRO, por diversos parâmetros e características. A mais importante dessas sendo a espessura do gerotor, pois essa define a vazão de óleo do motor. Seguem abaixo os modelos-base de Motores Hidráulicos PENTAIR HYPRO mais comumente comercializados no Brasil.

### ESPESSURA GEROTOR



MODELO MOTOR	ESPESSURA GEROTOR	VAZÃO MAX OLEO	VAZÃO MAX AGUA
HM1C ou M08	12,70 mm	49,2 L/min	431,5 L/min
HM4C ou M05	7,94 mm	26,5 L/min	435,3 L/min
HM5C ou M10	15,88 mm	60,6 L/min	556,5 L/min

### DICA:

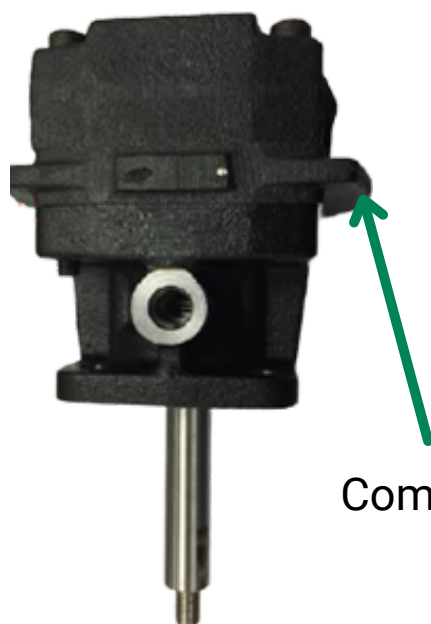
A forma mais prática de identificar todos os parâmetros de sua Bomba PENTAIR HYPRO é conferindo a **Plaqueta de Identificação**, afixada na carcaça traseira. Entretanto, caso tenha perdido ou danificado a plaqueta, é possível identificar qual o motor hidráulico de sua Bomba PENTAIR HYPRO medindo a Espessura do Gerotor



# MOTORES HIDRÁULICOS

## MOTOR PREMIUM - SÉRIE 2540

### MOTOR CONVENCIONAL (SÉRIE 2500)

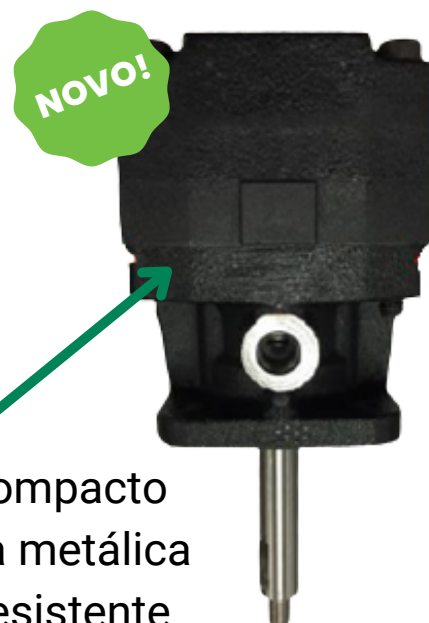


Com "abas"

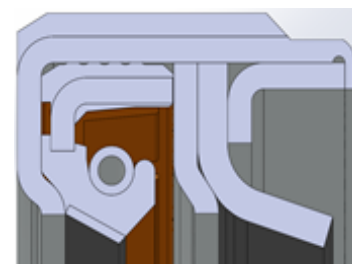


- Selo mecânico da série 2500 está presente no reparo 3430-0748

### MOTOR PREMIUM (SÉRIE 2540)



- + Compacto
- Liga metálica + Resistente



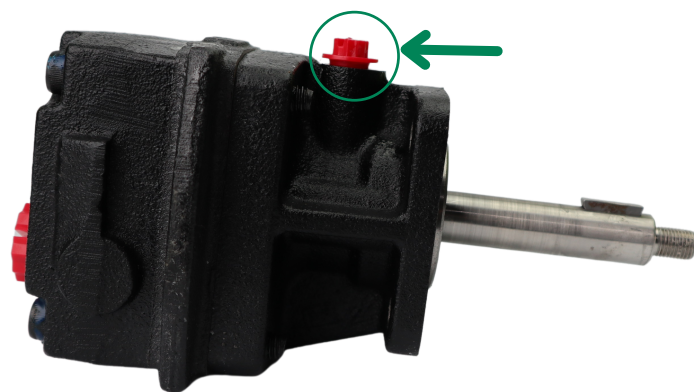
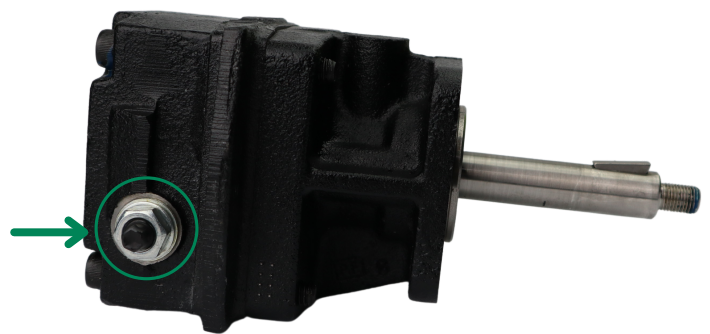
- **Novo e melhorado** selo mecânico, presente no reparo 3430-0881
- Maior vida útil do motor!

# MOTORES HIDRÁULICOS

## CONFIGURAÇÕES OPCIONAIS

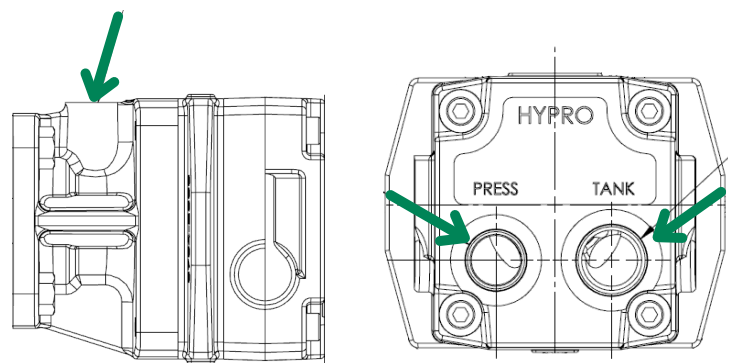
Os Motores Hidráulicos PENTAIR HYPRO possuem várias configurações e são projetados com demandas específicas de pulverização agrícola. Seguem abaixo algumas diferenças importantes:

O **Parafuso Bypass** é um opcional que permite "ajuste fino" no controle de vazão de óleo do motor para sistemas hidráulicos de centro aberto, que não é usado para a maioria das máquinas no Brasil. Para sistemas de centro fechado, que é o caso das máquinas brasileiras, recomenda-se manter o parafuso sempre na posição 100% fechada.



O **Dreno** é um opcional que permite alívio de pressão ao tanque de óleo, aumentando a vida útil do motor.

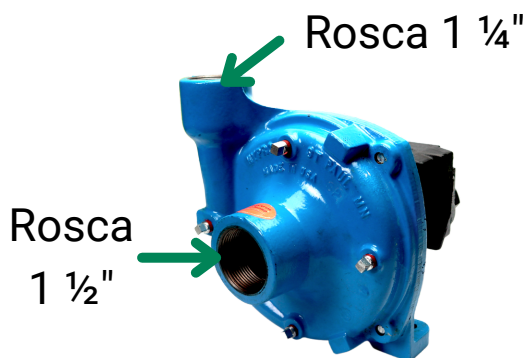
As roscas das portas de Entrada/Saída de óleo e do Dreno podem variar de acordo com a demanda do fabricante.



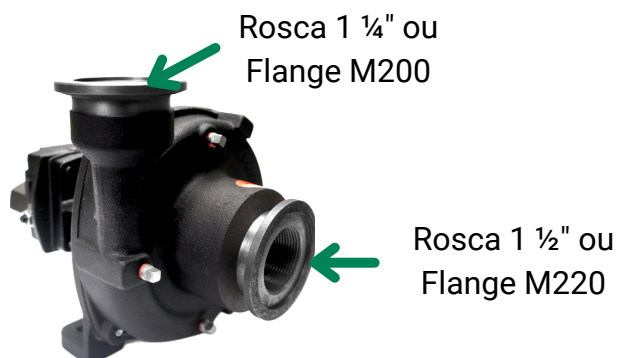
# BOMBA CENTRÍFUGA

## BOMBAS COMPLETAS

### FERRO FUNDIDO, CONEXÃO ROSCA NPT



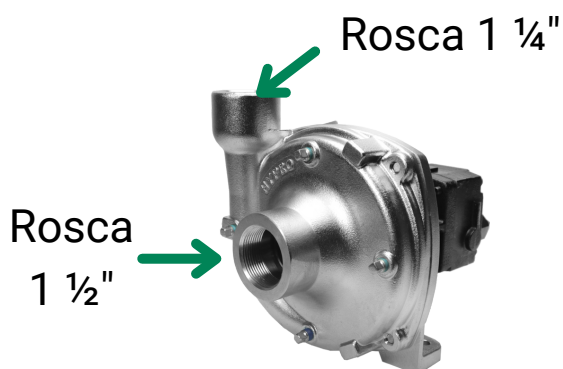
### FERRO FUNDIDO, CONEXÃO FLANGE UNIVERSAL



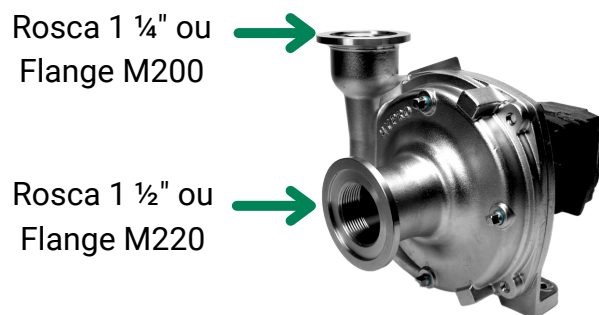
CÓD HYPRO	VAZÃO MAX ÓLEO (L/MIN)	VAZÃO MAX ÁGUA (L/MIN)	PRESSÃO MAX (BAR)	COMPRAR
9303C-HM1C	49,2	431,5	9,0	
9303C-HM4C	26,5	435,3	6,4	
9303C-HM5C	60,6	556,5	10	

CÓD HYPRO	VAZÃO MAX ÓLEO (L/MIN)	VAZÃO MAX ÁGUA (L/MIN)	PRESSÃO MAX (BAR)	COMPRAR
9303C-HM1C-U	49,2	431,5	9,0	
9303C-HM4C-U	26,5	435,3	6,4	
9303C-HM5C-U	60,6	556,5	10	

### AÇO INOX, CONEXÃO ROSCA NPT



### AÇO INOX, CONEXÃO FLANGE UNIVERSAL



CÓD HYPRO	VAZÃO MAX ÓLEO (L/MIN)	VAZÃO MAX ÁGUA (L/MIN)	PRESSÃO MAX (BAR)	COMPRAR
9303S-HM1C	49,2	431,5	9,0	
9303S-HM4C	26,5	435,3	6,4	
9303S-HM5C	60,6	556,5	10	

CÓD HYPRO	VAZÃO MAX ÓLEO (L/MIN)	VAZÃO MAX ÁGUA (L/MIN)	PRESSÃO MAX (BAR)	COMPRAR
9303S-HM1C-U	49,2	431,5	9,0	
9303S-HM4C-U	26,5	435,3	6,4	
9303S-HM5C-U	60,6	556,5	10	



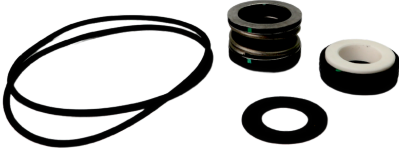
# BOMBA CENTRÍFUGA

## LISTA DE PEÇAS

### REPAROS

**3430-0332**

**COMPRAR**



Contém:

- (1) Selo mecânico em Cerâmica (Ref#7)
- (1) Gaxeta (Ref #6)
- (1) O-ring (Ref #5)

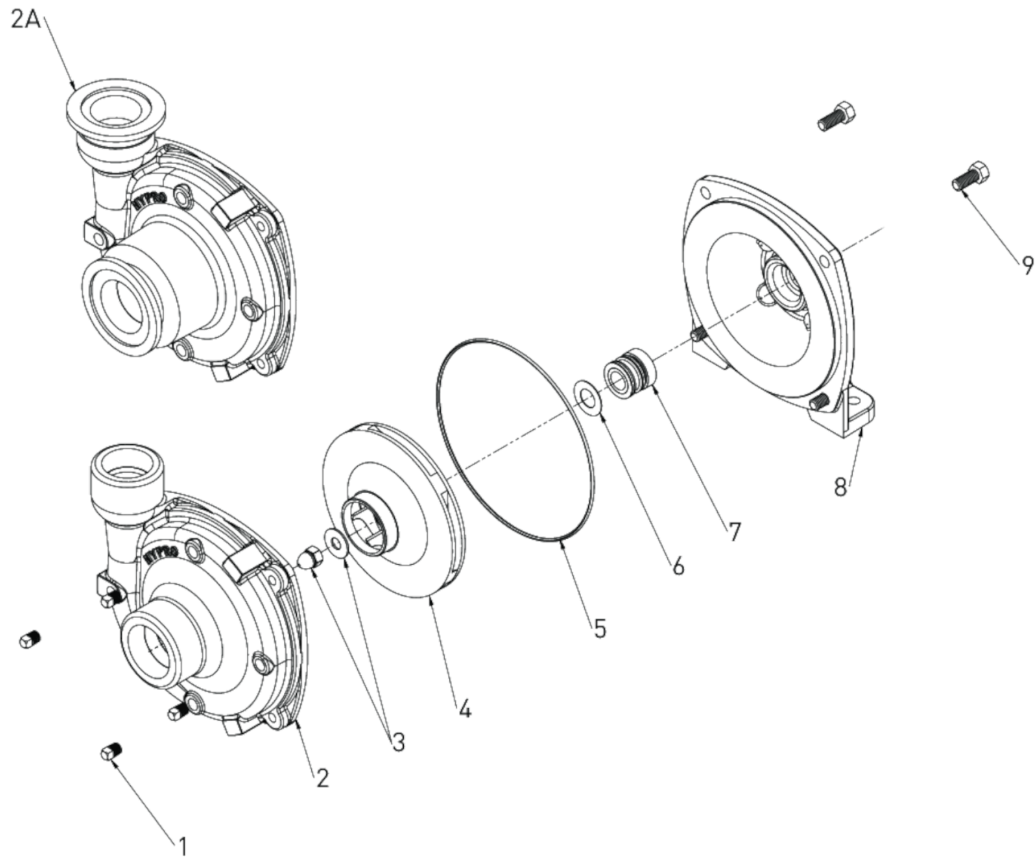
**3430-0589**

**COMPRAR**



Contém:

- (1) Selo mecânico Premium Lifeguard em Carbeto de Silício (Ref#7)
- (1) O-ring (Ref #5)



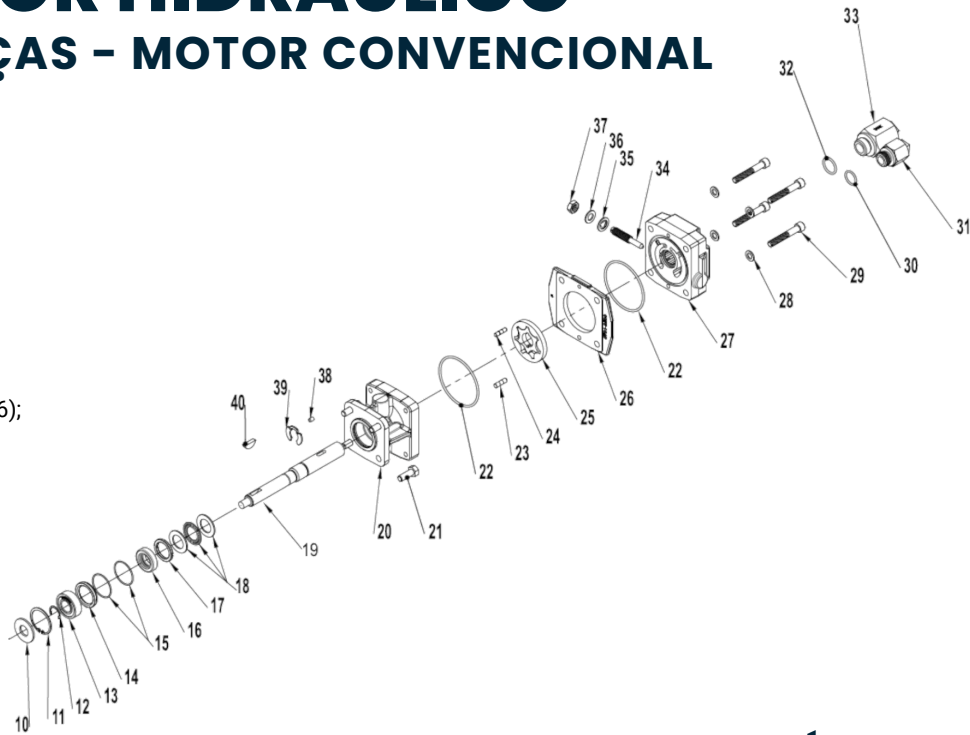
REF	QTD	CÓD HYPRO	SKU COMAM	DESCRIÇÃO	COMPRAR
1	4	2406-0016	BMB-HY-01-0231	Parafuso/Bujão Carcaça Frontal	
2	1	0150-9000C	BMB-HY-01-0006	Carcaça Frontal, Ferro Fundido, conexão rosca NPT (9303C)	
2	1	0150-9000S	BMB-HY-01-0007	Carcaça Frontal, Aço Inox, conexão rosca NPT (9303S)	
2A	1	0153-9000C	BMB-HY-01-0015	Carcaça Frontal, Ferro Fundido, conexão Flange + Rosca NPT (9303C-U)	
2A	1	0153-9000S	BMB-HY-01-0016	Carcaça Frontal, Aço Inox, conexão Flange + Rosca NPT (9303S-U)	
3	1	3430-0825	BMB-HY-01-0335	Porca + Arruela do Eixo/Rotor	
4	1	0401-9100P	BMB-HY-01-0032	Rotor em Nylon, branco (padrão 9303C)	
4	1	0402-9100P	BMB-HY-01-0034	Rotor em Polipropileno, preto (padrão 9303S)	
5	1	3430-0589	BMB-CO-KT-0001	O-Ring, Incluso nos Reparos 3430-0332 e 3430-0589	
6	1	3430-0332	BMB-HY-01-0197	Gaxeta - Incluso no Reparo 3430-0332	
7	1	3430-0332	BMB-HY-01-0197	Selo Mecânico (Viton/Cerâmica) (padrão 9303C)	
7	1	3430-0589	BMB-CO-KT-0001	Selo Mecânico (Viton/Carbeto de Silício) (padrão 9303S)	
8	1	0750-9300C	BMB-HY-01-0063	Carcaça Traseira Ferro Fundido, Azul	
8	1	0750-9300C2	BMB-HY-01-0062	Carcaça Traseira Ferro Fundido, Preto	
8	1	0756-9300S	BMB-HY-01-0071	Carcaça Traseira Aço Inox	
8	4	0756-9300S2	BMB-HY-01-0362	Carcaça Traseira Aço Inox, Usinada	
9	4	2210-0020	BMB-HY-01-0133	Parafuso Ferro Fundido (9303C)	
9	4	2210-0125	BMB-HY-01-0235	Parafuso Inox (9303S)	

**COMAM**

# MOTOR HIDRÁULICO

## LISTA DE PEÇAS - MOTOR CONVENCIONAL

### REPARO

**3430-0748****COMPRAR**

Contém:

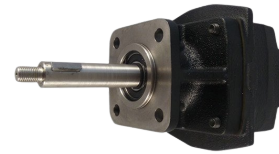
- (1) Vedação/Selo/Retentor do Motor Hidráulico (Ref#16);
- (1) Rolamento de esferas (Ref#13) ;
- (1) Espaçador (Ref#14);
- (2) O-rings (Ref#15);
- (1) Cartucho (Ref#17);
- (2) O-rings (Ref#22);
- (1) O-ring (Ref#30);
- (1) O-ring Ref#32);
- (1) Gaxeta do Bypass (Ref#35);
- (1) Arruela do Parafuso Bypass (Ref#36);
- (1) Pacote de Lubrificante para O-rings

REF	QTD	CÓD HYPRO	SKU COMAM	DESCRIÇÃO	COMPRAR
10	1	1410-0056	BMB-HY-01-0317	Anel tubular	
11	1	1820-0013	BMB-HY-01-0120	Anel Retentor (Grande)	
12	1	1810-0014	BMB-HY-01-0118	Presilha (Pequena)	
13	1	3430-0748	BMB-HY-01-0224	Rolamento de Esfera, Incluso no Reparo 3430-0748	
14	1	3430-0748	BMB-HY-01-0224	Espaçador Frontal, Incluso no Reparo 3430-0748	
15	2	3430-0748	BMB-HY-01-0224	O-Ring, Incluso no Reparo 3430-0748	
16	1	3430-0748	BMB-HY-01-0224	Vedação/Selo/Retentor Hidráulico, Incluso no Reparo 3430-0748	
17	1	3430-0748	BMB-HY-01-0368	Espaçador/Cartucho, Incluso no Reparo 3430-0748	
18	1	2029-0014	BMB-HY-01-0366	Jogo de Rolamentos de Encosto	
19	1	3430-0850	BMB-HY-01-0339	Eixo (HM2C/HM4C)	
19	1	3430-0852	BMB-HY-01-0340	Eixo (HM1C/HM5C)	
20	1	0150-2500C	BMB-HY-01-0238	Corpo do Motor Hidráulico	
20	1	0150-2504C	BMB-HY-01-0239	Corpo do Motor Hidráulico, com Dreno (SAE-4)	
20	1	0150-2505C	BMB-HY-01-0331	Corpo do Motor Hidráulico, com Dreno (M10-ISO)	
21	4	2210-0005	BMB-HY-01-0132	Parafuso Motor	
22	2	3430-0748	BMB-HY-01-0224	O-Ring, Incluso no Reparo 3430-0748	
23	1	1600-0045	BMB-HY-01-0086	Pino de encaixe superior (HM2C/HM4C)	
23	1	1600-0044	BMB-HY-01-0085	Pino de encaixe superior (HM1C/HM5C)	
24	1	1600-0042	BMB-HY-01-0084	Pino de encaixe inferior (HM2C/HM4C)	
24	1	1600-0037	BMB-HY-01-0337	Pino de encaixe inferior (HM1C/HM5C)	
25	1	3900-0022	BMB-HY-01-0228	Gerotor (HM1C)	
25	1	3900-0025	BMB-HY-01-0230	Gerotor (HM4C)	
25	1	3900-0048	BMB-HY-01-0229	Gerotor (HM5C)	
26	1	0700-2500C1	BMB-HY-01-0240	Alojamento do gerotor (modelos HM1C) 1/2" de largura	
26	1	0703-2500C1	BMB-HY-01-0359	Alojamento do gerotor (modelos HM4C) 5/16" de largura	
26	1	0704-2500C1	BMB-HY-01-0057	Alojamento do gerotor (modelos HM5C) 5/8" de largura	
27	1	0254-2500C2	BMB-HY-01-0023	Carcaça Traseira do Motor, c/ bypass, 1/2" e 3/4", c/ rolamento de agulha	
27	1	0254-2500C3	BMB-HY-01-0358	Carcaça Traseira do Motor, 1/2" e 3/4", c/ rolamento de agulha	
27	1	0254-2500C4	BMB-HY-01-0315	Carcaça Traseira do Motor, M18 e M22, c/ rolamento de agulha	
28	4	2270-0039	BMB-CO-01-0003	Arruela Motor Hidráulico	
29	4	2220-0045	BMB-HY-01-0140	Parafuso (modelos HM2C/HM4C)	
29	4	2220-0021	BMB-HY-01-0138	Parafuso (modelos HM1C)	
29	4	2220-0032	BMB-HY-01-0139	Parafuso (modelos HM5C)	
30	1	3430-0748	BMB-HY-01-0224	O-Ring, Incluso no Reparo 3430-0748	
31	1	3360-0021A	BMB-HY-01-0183	Adaptador da porta de pressão (entrada)	
32	1	3430-0748	BMB-HY-01-0224	O-Ring, Incluso no Reparo 3430-0748	
33	1	3320-0051A	BMB-HY-01-0182	Adaptador da porta do tanque (saída, retorno ao tanque)	
34	1	3220-0029	BMB-HY-01-0178	Parafuso de ajuste de bypass	
35	1	3430-0748	BMB-HY-01-0224	Gaxeta do Parafuso bypass, Incluso no Reparo 3430-0748	
36	1	3430-0748	BMB-HY-01-0224	Arruela do Parafuso bypass, Incluso no Reparo 3430-0748	
37	1	2250-0038	BMB-HY-01-0143	Porca de travamento do Parafuso bypass	
38	1	1610-0032	BMB-HY-01-0282	Pino de Encaixe do Eixo (HM2C/HM4C)	
38	1	1610-0031	BMB-HY-01-0090	Pino de Encaixe do Eixo (HM1C/HM5C)	
39	1	1810-0026	BMB-HY-01-0119	Anel Retentor	
40	1	1610-0012	BMB-HY-01-0089	Chaveta Meia-Lua, Aço (9303C)	
40	1	04432-SHW	BMB-HY-01-0043	Chaveta Meia-Lua, Aço Inox (9303S)	

### MOTORES HIDRÁULICOS COMPLETOS

#### PORTAS 1/2" E 3/4"

- HM5C: 2500-0105C

**COMPRAR**  

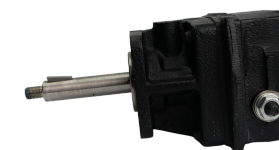
#### PORTAS 1/2" E 3/4", COM DRENO SAE-4

- HM5C: 2500-0070C

**COMPRAR**  

#### PORTAS 1/2" E 3/4", COM PARAFUSO BYPASS

- HM1C: 2500-0081C
- HM4C: 2500-0084C
- HM5C: 2500-0085C

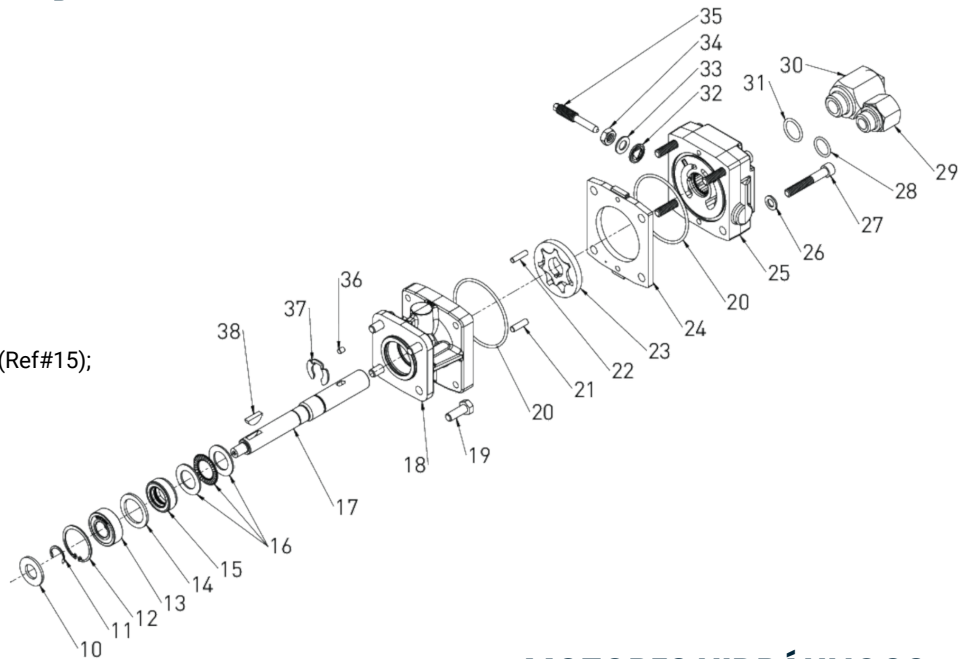
**COMPRAR**

# MOTOR HIDRÁULICO

## LISTA DE PEÇAS - MOTOR PREMIUM



**REPARO**  
**3430-0881**



Contém:

- (1) Vedação/Selo/Retentor do Motor Hidráulico Premium (Ref#15);
- (1) Rolamento de esferas Ref#13;
- (2) O-rings (Ref#20);
- (1) O-ring (Ref#28);
- (1) O-ring (Ref#31);
- (1) Anel de trava do Bypass (Ref#32);
- (1) Arruela do Parafuso Bypass (Ref#33);
- (1) Pacote de Lubrificante para O-rings

REF	QTD	CÓD HYPRO	SKU COMAM	DESCRIÇÃO	COMPRAR
10	1	1410-0056	BMB-HY-01-0317	Anel tubular	
11	1	1810-0014	BMB-HY-01-0118	Presilha (Pequena)	
12	1	1820-0013	BMB-HY-01-0120	Anel Retentor (Grande)	
13	1	3430-0881	BMB-HY-01-0332	Rolamento de Esfera, Incluso no Reparo 3430-0881	
14	1	1410-0154	BMB-HY-01-0398	Espaçador Frontal do Motor Premium	
15	2	3430-0881	BMB-HY-01-0332	Vedação/Retentor Hidráulico, Incluso no Reparo 3430-0881	
16	1	2029-0014	BMB-HY-01-0366	Jogo de Rolamentos de Encosto	
17	1	3430-0850	BMB-HY-01-0339	Eixo (HM2C/HM4C)	
17	1	3430-0852	BMB-HY-01-0340	Eixo (HM1C/HM5C)	
18	1	0150-2540C	BMB-HY-01-0410	Corpo do Motor Hidráulico Premium	
18	1	0150-2542C	BMB-HY-01-0403	Corpo do Motor Hidráulico Premium, com Dreno (SAE-4)	
18	1	0150-2543C	BMB-HY-01-0411	Corpo do Motor Hidráulico Premium, com Dreno (M10-ISO)	
19	1	2210-0005	BMB-HY-01-0132	Parafuso Motor	
20	2	3430-0881	BMB-HY-01-0332	O-Ring, Incluso no Reparo 3430-0881	
21	4	1600-0097	BMB-HY-01-0404	Pino de encaixe inferior (HM2C/HM4C), MH premium	
21	2	1600-0095	BMB-HY-01-0405	Pino de encaixe inferior (HM1C), MH premium	
21	1	1600-0098	BMB-HY-01-0406	Pino de encaixe inferior (HM5C), MH premium	
22	1	1600-0086	BMB-HY-01-0407	Pino de encaixe superior (HM2C/HM4C), MH premium	
22	1	1600-0084	BMB-HY-01-0408	Pino de encaixe superior (HM1C), MH premium	
22	1	1600-0099	BMB-HY-01-0409	Pino de encaixe superior (HM5C), MH premium	
23	1	3900-0022	BMB-HY-01-0228	Gerotor (HM1C)	
23	1	3900-0025	BMB-HY-01-0230	Gerotor (HM4C)	
23	1	3900-0048	BMB-HY-01-0229	Gerotor (HM5C)	
24	1	0720-2603	BMB-HY-01-0388	Alojamento do gerotor (modelos HM1C), premium	
24	1	0720-2602	BMB-HY-01-0390	Alojamento do gerotor (modelos HM4C), premium	
24	1	0720-2604	BMB-HY-01-0389	Alojamento do gerotor (modelos HM5C), premium	
25	1	0254-2500C2	BMB-HY-01-0023	Carcaça Traseira do Motor, c/ bypass, 1/2" e 3/4", c/ rolamento de agulha	
25	1	0254-2500C3	BMB-HY-01-0358	Carcaça Traseira do Motor, 1/2" e 3/4", c/ rolamento de agulha	
25	1	0254-2500C4	BMB-HY-01-0315	Carcaça Traseira do Motor, M18 e M22, c/ rolamento de agulha	
26	4	2270-0039	BMB-CO-01-0003	Arruela	
27	4	2220-0045	BMB-HY-01-0140	Parafuso (modelos HM2C/HM4C)	
27	4	2220-0021	BMB-HY-01-0138	Parafuso (modelos HM1C)	
27	4	2220-0032	BMB-HY-01-0139	Parafuso (modelos HM5C)	
28	4	3430-0881	BMB-HY-01-0332	O-Ring, Incluso no Reparo 3430-0881	
29	4	3360-0021A	BMB-HY-01-0183	Adaptador da porta de pressão (entrada)	
30	1	3320-0051A	BMB-HY-01-0182	Adaptador da porta do tanque (saída, retorno ao tanque)	
31	1	3430-0881	BMB-HY-01-0332	O-Ring, Incluso no Reparo 3430-0881	
32	1	3220-0029	BMB-HY-01-0178	Parafuso de ajuste de bypass	
33	1	3430-0881	BMB-HY-01-0332	Gaxeta do Parafuso bypass, Inclusa no Reparo 3430-0881	
34	1	3430-0881	BMB-HY-01-0332	Arruela do Parafuso bypass, Inclusa no Reparo 3430-0881	
35	1	2250-0038	BMB-HY-01-0143	Porca de travamento do Parafuso bypass	
36	1	1610-0032	BMB-HY-01-0282	Pino de encaixe do eixo (HM2C/HM4C)	
36	1	1610-0031	BMB-HY-01-0090	Pino de encaixe do eixo (HM1C/HM5C)	
37	1	1610-0012	BMB-HY-01-0089	Chaveta Meia-Lua, Aço (9303C)	
38	1	04432-SHW	BMB-HY-01-0043	Chaveta Meia-Lua, Aço Inox (9303S)	

### MOTORES HIDRÁULICOS COMPLETOS

**PORTAS ½" E ¾"**

**COMPRAR**

- HM5C/M10: 2540-1000C

**PORTAS ½" E ¾", COM DRENO SAE-4**

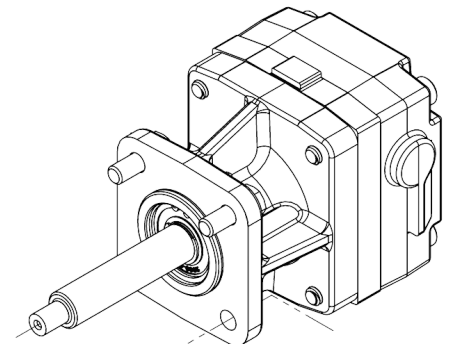
**COMPRAR**

- HM5C/M10: 2540-1004C

**PORTAS ½" E ¾", COM DRENO SAE-4, COM BYPASS**

**COMPRAR**

- HM4C/M05: 2540-0502C



ACESSE **COMAM.COM.BR** E CONSULTE NOSSA EQUIPE DE VENDAS PARA SABER A CONFIGURAÇÃO CORRETA PARA SUA APLICAÇÃO.

## CONTATO



# COMAM

# comam.com.br



+55 (31) 3275-2118



+55 (31) 3275-2118



vendas@comam.com.br



R. Rodrigues Caldas, 752  
Bairro Santo Agostinho  
Belo Horizonte - MG  
30190-120



/comam.face



@comam insta



/comam-in



Inscreva-se!